



## CENTRALA 455D INSTRUKCJA MONTAŻU I PROGRAMOWANIA

### 1. OSTRZEŻENIE!

**Ważne: Przed rozpoczęciem jakichkolwiek czynności związanych z centralą (podłączenia, serwis) należy zawsze odłączyć zasilanie.**

- Na linii zasilania należy zamontować wyłącznik różnicowo – prądowy i bezpiecznik automatyczny 6A.
- Należy połączyć przewód uziemienia z właściwym złączem J3 (rys.2)
- Należy zawsze oddzielać przewody zasilające od sterujących. Aby uniknąć zakłóceń elektrycznych należy stosować ekranowane rurki na przewody lub stosować przewody ekranowane (ekran uziemiony).

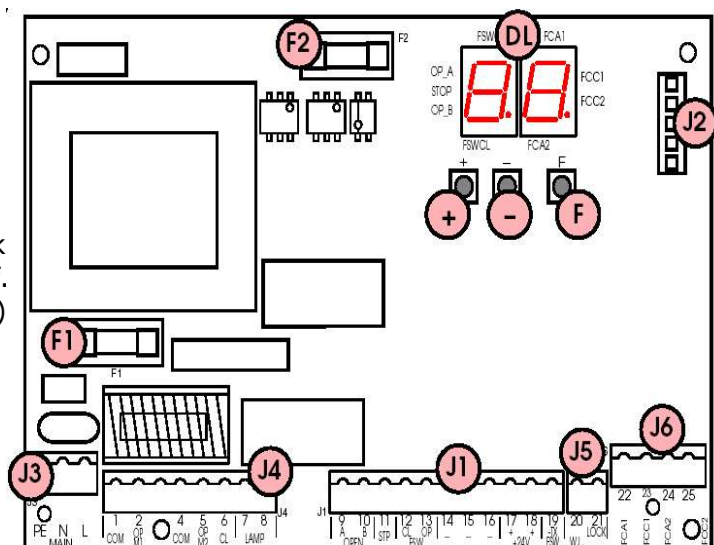
### 2. SPECYFIKACJA TECHNICZNA

<b>Zasilanie</b>	230V~(+6%-10%) 50Hz
<b>Pobór mocy</b>	10W
<b>Maks. moc silnika</b>	800W
<b>Maks. obciążenie akcesoriami</b>	0,5A
<b>Maks. obciążenie elektrozałkami</b>	15VA
<b>Zakres temperatur pracy</b>	-20°C +55°C
<b>Bezpieczniki</b>	2 ( patrz rys.1)
<b>Tryb pracy</b>	Automatyczny / Półautomatyczny/ Bezpieczny/ Półautomatyczny B / Dead-man C / Krokowy
<b>Czas otwarcia / zamknięcia</b>	Programowany 0-120 sek.
<b>Czas pauzy</b>	Programowany 0-4 min.
<b>Opóźnienie zamykania</b>	Programowany 0-4 min.
<b>Opóźnienie otwierania</b>	2 sek. (może być wyłączone)
<b>Moment (siły) silnika</b>	50 poziomów dla każdego silnika
<b>Wejścia</b>	Otwieranie / Otwieranie wolnego skrzydła / Stop / Akcesoria zabezpieczające / Zasilanie + E
<b>Wyjścia</b>	Lampa ostrzegawcza / Silniki siłowników / Zasilanie akcesoriów 24V dc / Wskaźnik LED zasilania 24V / Samokontrola / Zasilanie elektrozałki 12V ac
<b>Szybkozałki</b>	Karta odbiornika RP, karta MINIDEC , DEKODER
<b>Funkcje</b>	Regulowany czas pracy, pauzy, moment silnika – opóźnienia zamykania i otwierania skrzydeł – suw zwrotny – zabezpieczenie zamykania i otwierania – wyprzedzenie lampy
<b>Programowanie</b>	Prosty lub kompletny czas pracy

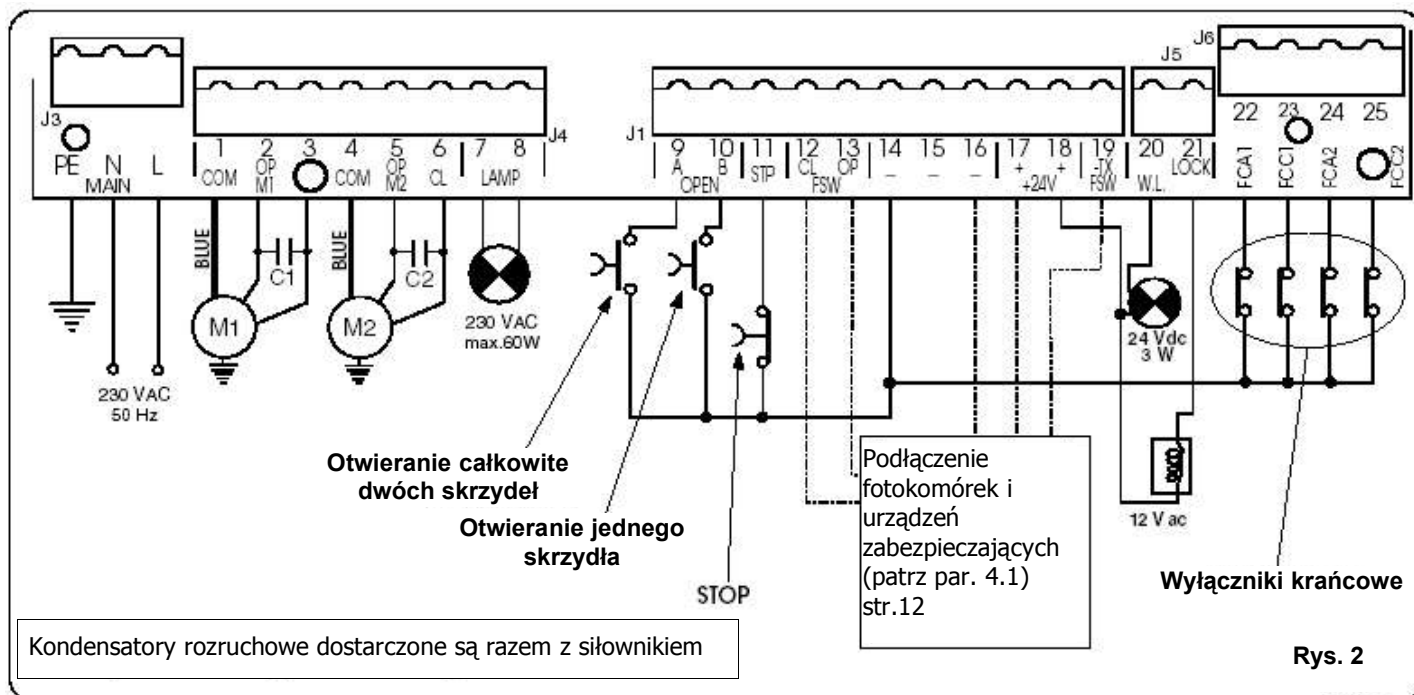
### 3. PŁYTA ELEKTRONIKI CENTRALI 455 D

<b>DL</b>	Wyświetlacz stanów i programowania
<b>J1</b>	Złącze niskonapięciowe
<b>J2</b>	Złącze DECODER/ MINIDEC/ Odbiornik
<b>J3</b>	Złącze zasilania 230 VAC
<b>J4</b>	Złącze silników i lampy ostrzegawczej
<b>J5</b>	Złącze lampy sygn. i elektrozałki
<b>J6</b>	Złącze wyłączników krańcowych i gatek
<b>F1</b>	Bezpiecznik silników i uzw.pierw.transf.
<b>F2</b>	Bezpiecznik niskonapięciowy (T800mA)
<b>F</b>	Przycisk programowania „F”
<b>-</b>	Przycisk programowania „ minus”
<b>+</b>	Przycisk programowania „ plus”

Rys. 1



#### 4. POŁĄCZENIA ELEKTRYCZNE

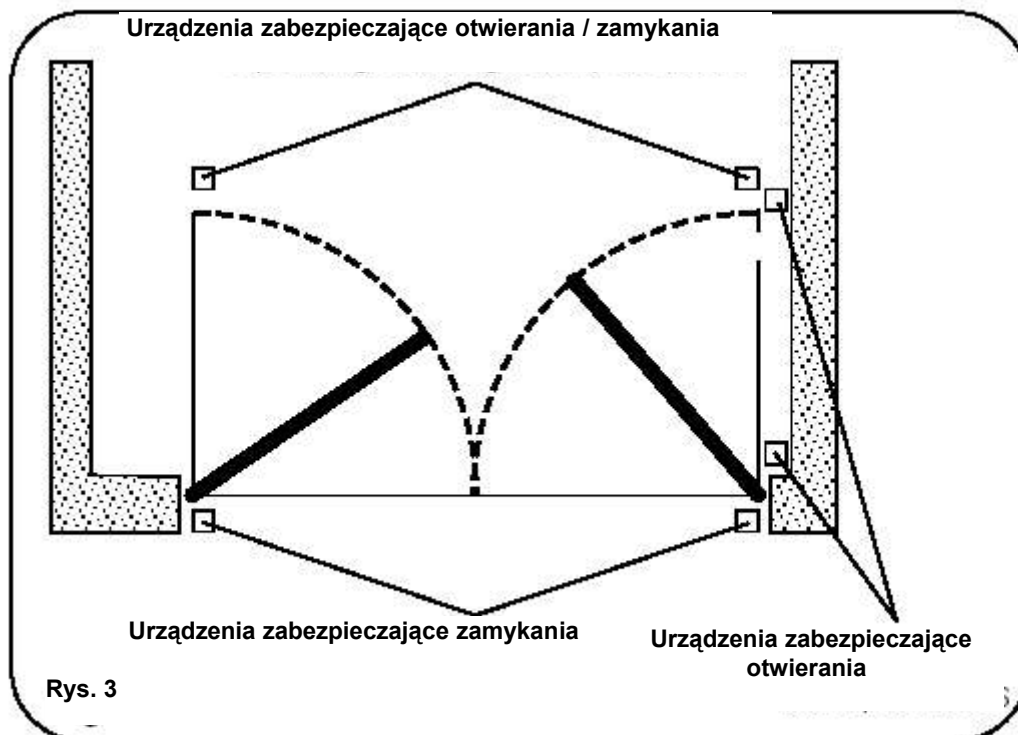


#### 4.1. Podłączanie fotokomórek i urządzeń zabezpieczających.

Przed instalacją fotokomórek lub innych urządzeń należy najpierw określić przestrzeń, którą urządzenia te mają zabezpieczać (rys.3)

**Urządzenia zabezpieczające przy otwieraniu:** działają tylko podczas otwierania bramy i są przydatne do zabezpieczenia przestrzeni między poruszającym się skrzydłem a innymi obiektami znajdującymi się w linii fotokomórki. Zabezpieczają przed uderzeniem lub przygnieceniem.

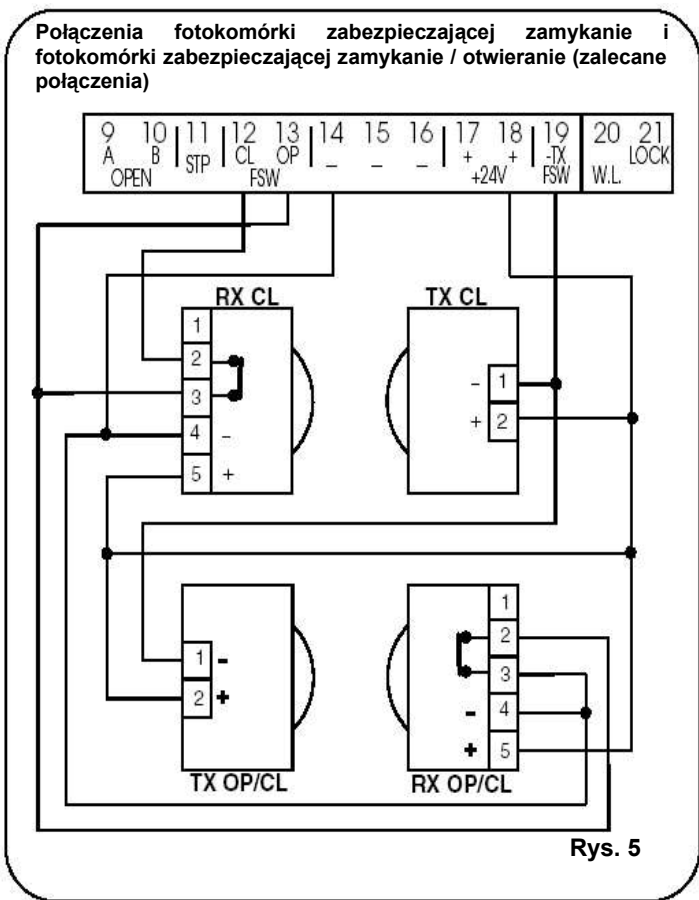
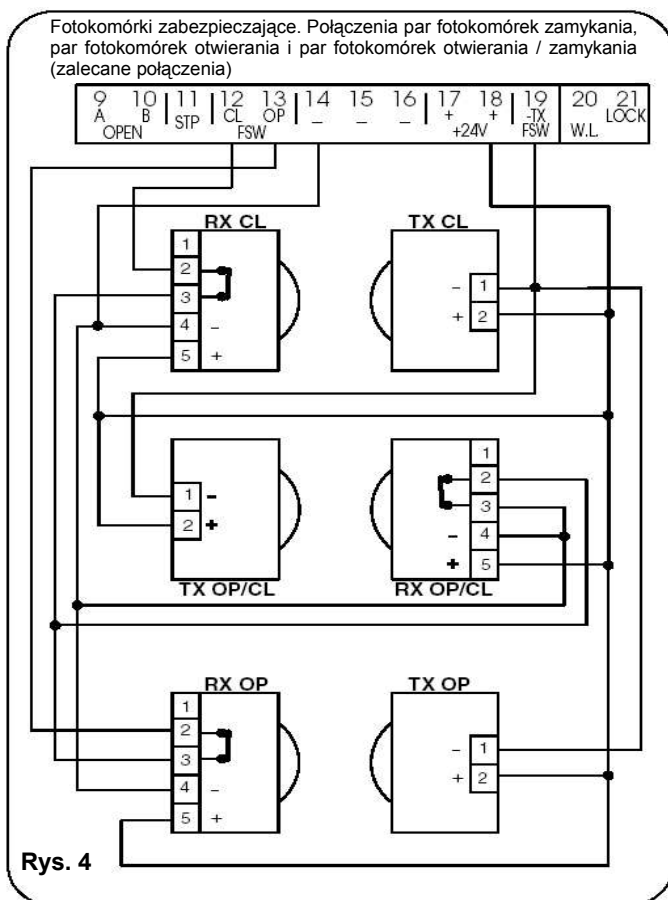
**Urządzenia zabezpieczające przy zamykaniu:** działają tylko podczas zamykania bramy i są przydatne do zabezpieczenia przestrzeni między poruszającym się skrzydłem a innymi obiektami znajdującymi się w linii fotokomórki. Zabezpieczają przed uderzeniem lub przygnieceniem.



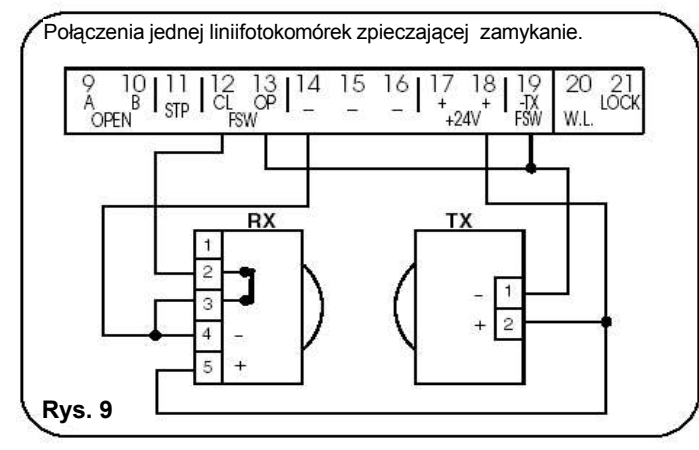
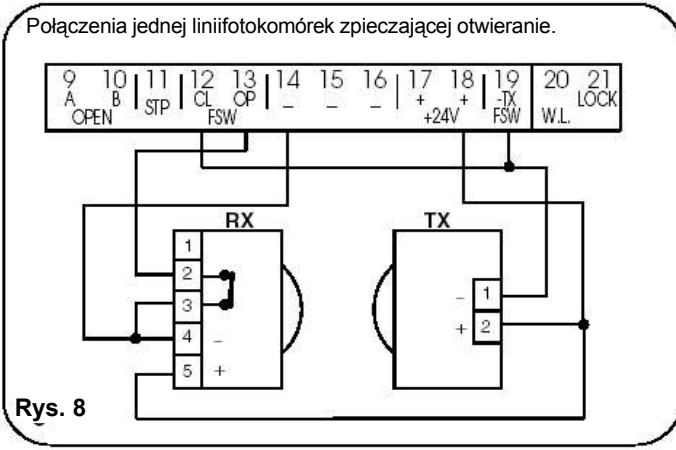
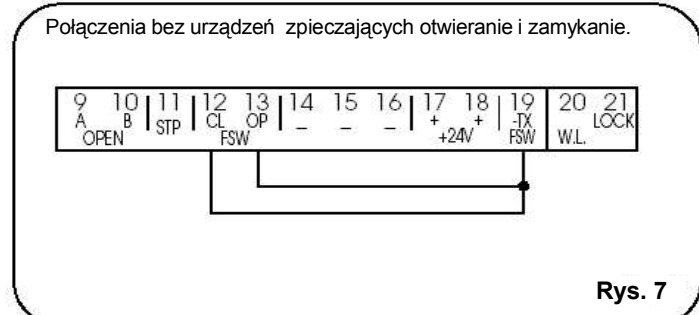
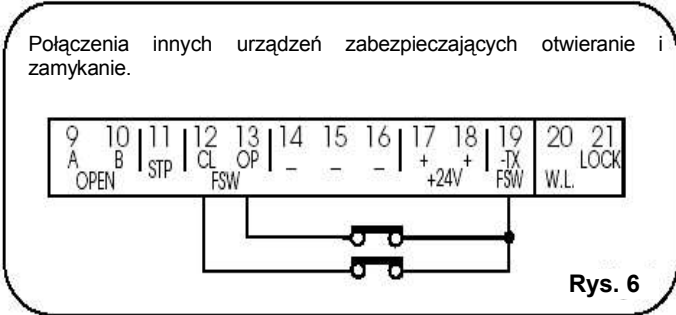
**Urządzenia zabezpieczające przy otwieraniu / zamykaniu:** działają podczas otwierania i zamykania bramy i są przydatne do zabezpieczenia przestrzeni między poruszającym się skrzydłem a innymi obiektami znajdującymi się w linii fotokomórki. Zabezpieczają przed uderzeniem lub przygnieceniem.

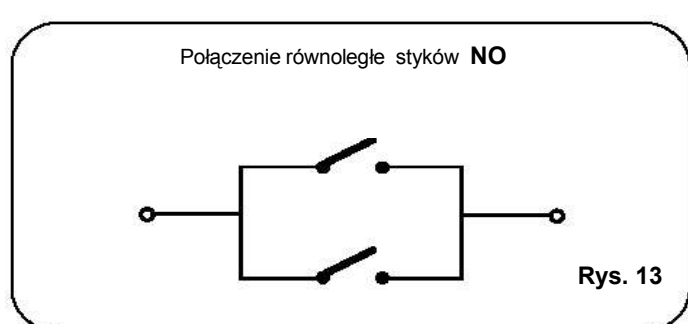
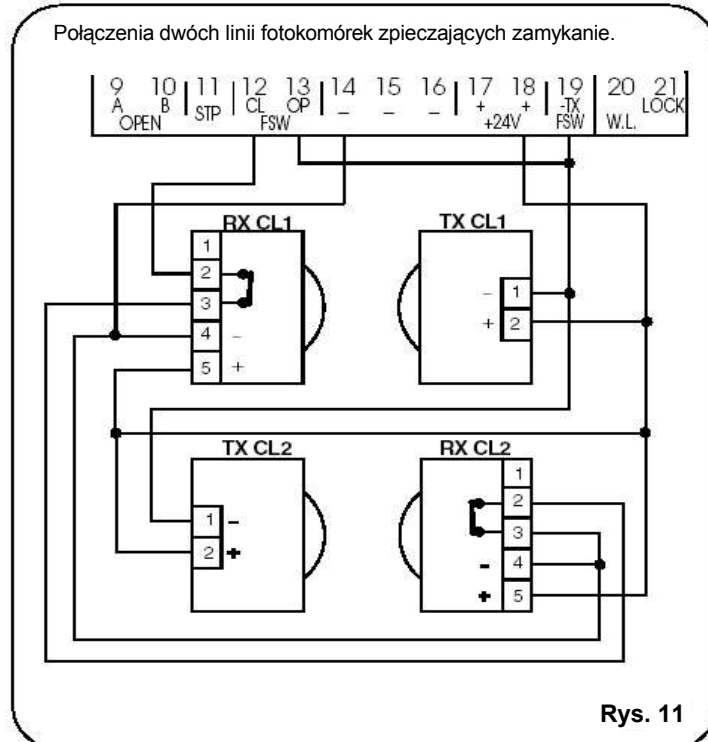
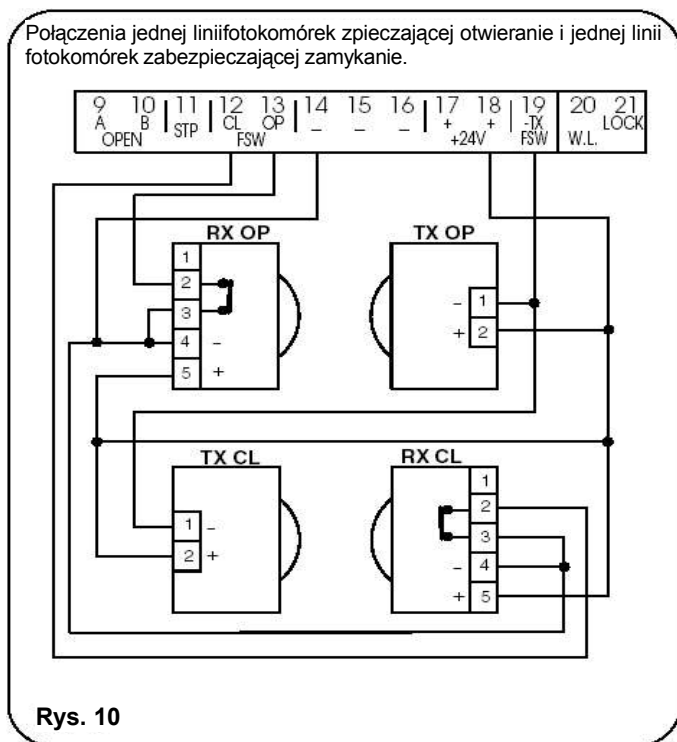
**FAAC zaleca stosowanie przykładowego schematu połączeń wg rys.4 dla przeszkód stałych oraz schematu połączeń wg rys.5 dla przeszkód ruchomych.**

**Uwaga: jeśli dwa lub więcej urządzeń spełniają tą samą funkcję (zamykanie lub otwieranie) powinny być one połączone szeregowo (rys.12). Należy używać kontaktów N.C. (normalnie zamknięty)**



**RX** – odbiornik fotokomórki    **TX** – nadajnik fotokomórki    **OP** – otwieranie    **CL** – zamykanie





#### 4.2. Złącze J3 – zasilanie (rys.2)

**PE:** Uziemienie

**N :** 230 V ~ zasilanie (neutralny)

**L :** 230 V ~ zasilanie (linia)

**Uwaga:** dla poprawnego działania złącze musi być podłączone do przewodu uziemiającego układu. Należy zainstalować dodatkowo wyłącznik różnicowo - prądowy na doprowadzeniu zasilania.

#### 4.3. Złącze J4 – silniki i lampa ostrzegawcza (rys.2)

**M1 :** COM / OP / CL: podłączenie pierwszego silnika

Złącze może być użyte do obsługi bramy jednoskrzydłowej

**M2 :** COM / OP / CL: podłączenie drugiego silnika

Złącze nie może być użyte do obsługi bramy jednoskrzydłowej

**LAMP:** podłączenie lampy ostrzegawczej (230V ~)

#### 4.4. Złącze J1 – Podłączenia akcesoriów (rys.2)

**OPEN A – wejście „Otwieranie całkowite” (kontakt N.O.):** każdy wchodzący impuls ( z przycisku, detektora itp.) zamykając kontakt powoduje całkowite otwarcie / zamknięcie obu skrzydeł bramy. Podłączenie kilku sterowników całkowitego otwarcia należy zrealizować poprzez równoległe połączenie kontaktów N.O. tych sterowników (rys.13)

**OPEN B – wejście „Otwieranie częściowe” (kontakt N.O.) / Zamykanie:** każdy wchodzący impuls ( z przycisku, detektora itp.) zamykając kontakt powoduje całkowite otwarcie / zamknięcie obu skrzydeł napędzanego pierwszym silownikiem (M1). W trybie pracy **B** i **C** jest to sygnał zamknięcia obu skrzydeł bramy. Podłączenie kilku sterowników częściowego otwarcia należy zrealizować poprzez równoległe połączenie kontaktów N.O. tych sterowników (rys.13)

**STP – wejście STOP (kontakt N.C.) :** każdy wchodzący impuls (np. z przycisku) otwierając kontakt powoduje zatrzymanie bramy. Podłączenie kilku sterowników STOP należy zrealizować poprzez

szeregowe połączenie kontaktów N.C. tych sterowników (rys.12)

**Uwaga:** jeśli nie jest podłączony żaden sterownik STOP należy zewrzeć (połączyć) wejście STP i - .

**CL SFW – wejście Urządzeń zabezpieczających proces zamykania (kontakt N.C.):** zadaniem tych urządzeń jest zabezpieczenie przestrzeni, w której pracują poruszające się skrzydła bramy. W trybie pracy **A-S-E-EP** sygnał z tych urządzeń spowoduje zmianę kierunku pracy skrzydeł lub zatrzymanie i zmianę kierunku pracy skrzydeł (patrz programowanie zaawansowane rozdz. 5.2.). Podczas zamykania bramy w trybie pracy B i C powodują zatrzymanie bramy. Urządzenia podłączone do tego wejścia nie działają podczas otwierania. Przy otwartej bramie uniemożliwiają jej zamknięcie.

**Uwaga:** jeżeli nie są podłączone urządzenia zabezpieczające procesu zamykania należy zewrzeć (połączyć) wejście CL i -TX FSW (rys.7)

**OP SFW – wejście Urządzeń zabezpieczających proces otwierania (kontakt N.C.):** zadaniem tych urządzeń jest zabezpieczenie przestrzeni, w której pracują poruszające się skrzydła bramy. W trybie pracy **A-S-E-EP** sygnał z tych urządzeń spowoduje zatrzymanie i zmianę kierunku pracy skrzydeł. Podczas otwierania bramy w trybie pracy B i C powodują zatrzymanie bramy. Urządzenia podłączone do tego wejścia nie działają podczas zamykania. **Uwaga:** jeżeli nie są podłączone urządzenia zabezpieczające procesu otwierania należy zewrzeć (połączyć) wejście OP i -TX FSW (rys.7)

- minus zasilania akcesoriów

+ plus zasilania akcesoriów 24 V dc

**Ważne:** maksymalne obciążenie prądowe dla tego wyjścia wynosi 500mA.

**-TX SFW – wyjście minus dla nadajników fotokomórek.** Jeżeli wykorzystana jest to wyjście jako minus zasilania nadajnika fotokomórki można używać funkcji FAIL SAFE (tryb Pracy Zabezpieczonej – patrz programowanie zaawansowane rozdz. 5.2.). Jeżeli ta funkcja jest uruchomiona centrala sterująca przed uruchomieniem napędu sprawdza poprawność działania fotokomórek.

#### 4.5. Złącze J5-Lampa sygnalizacyjna i elektrozamek (rys.2)

**W.L.** – Zasilanie lampy sygnalizacyjnej

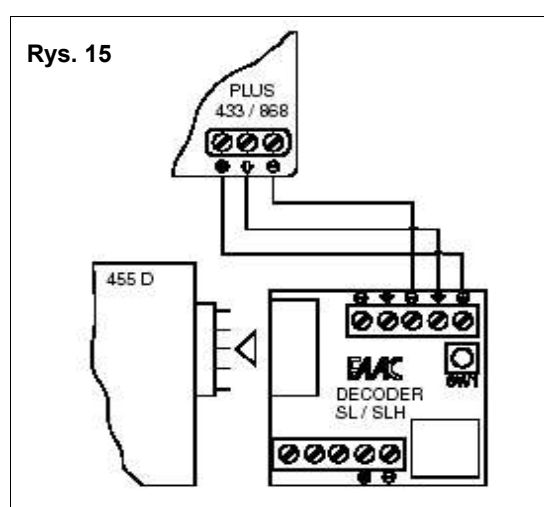
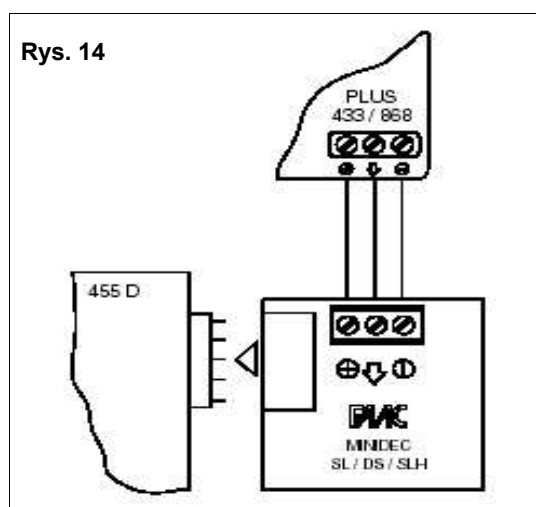
Lampę sygnalizacyjną 24Vdc – maks.3W podłącza się pomiędzy to wyjście i wyjście zasilania +24V. Nie należy przekraczać podanej maksymalnej mocy urządzenia.

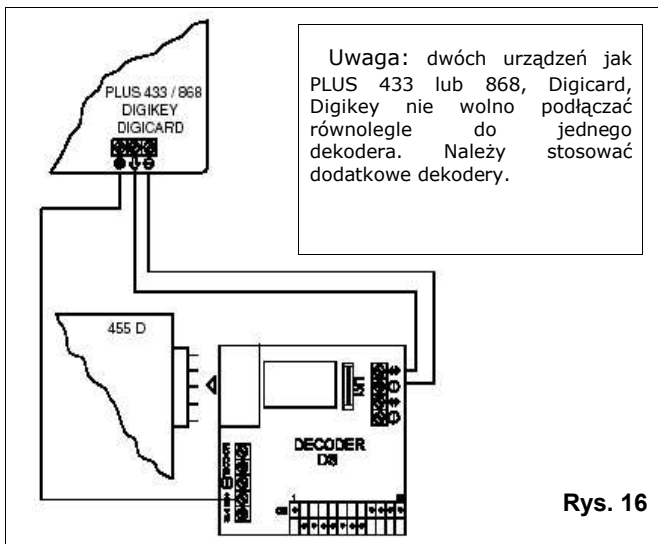
#### LOCK – Zasilanie elektrozamka

Elektrozamek 12 V ac podłącza się pomiędzy to wyjście i wyjście zasilania +24V.

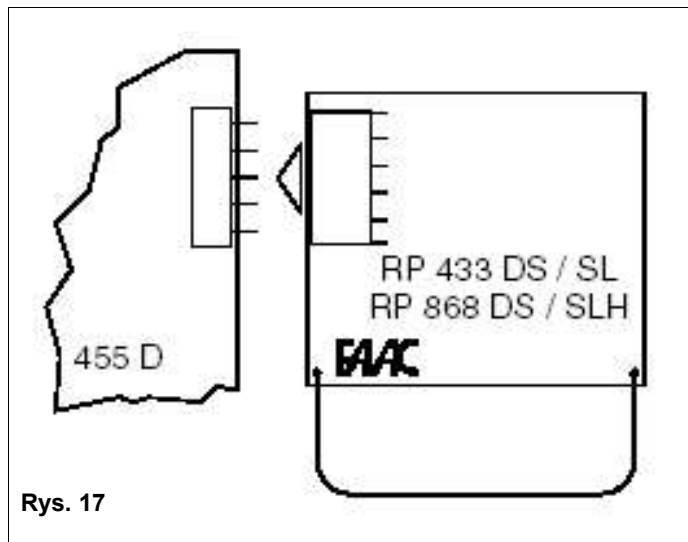
#### 4.6. Złącze J2 – Szybkozłącze wpinane

Złącze to jest przeznaczone do podłączania takich urządzeń zewnętrznych jak Minidec, Dekoder, odbiorniki RP (rys. 14, 15, 16 i 17). Wpinanie tych urządzeń jest dopuszczalne jedynie przy wyłączonym zasilaniu centrali sterującej.





Rys. 16



Rys. 17

#### 4.7. Złącze J6 – wyłączniki krańcowe i Gatekoder

Wejścia te przeznaczone są do podłączania wyłączników krańcowych otwierania i zamykania, które w zależności od zaprogramowania mogą zarówno określać pozycję stop skrzydeł jak i początek zwolnienia pracy (ruchu) skrzydeł.

Gatekoder może być stosowany także do określania pozycji (położenia kąтового) skrzydła bramy dla uzyskania spowolnienia i określenia pozycji stop niezależnie od czasu pracy.

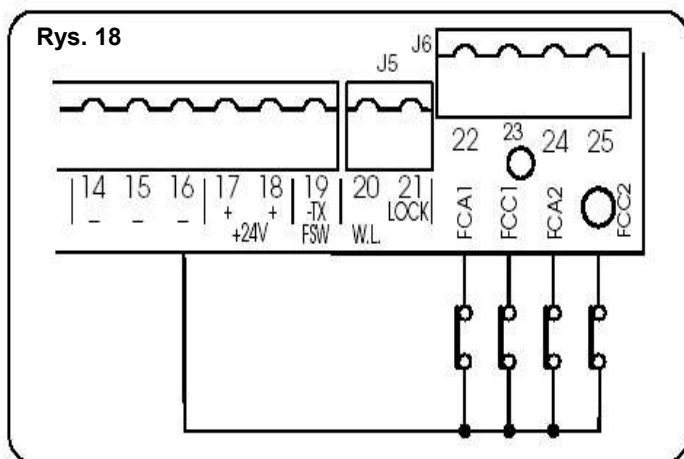
Gatekoder może być stosowany w połączeniu z wyłącznikami krańcowymi tak aby zatrzymać skrzydła przed osiągnięciem mechanicznych wyłączników ruchu. Połączenia są opisane na rys. 18, 19 i 20.

**FCA1 – wyłącznik krańcowy otwierania skrzydła 1**

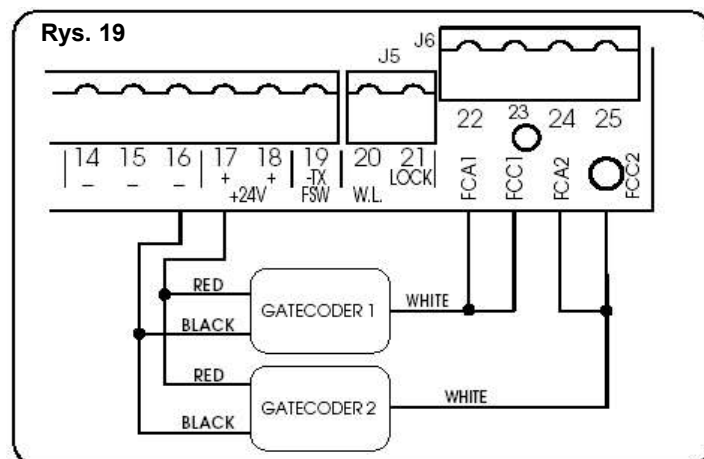
**FCC1 – wyłącznik krańcowy zamykania skrzydła 1**

**FCA2 – wyłącznik krańcowy otwierania skrzydła 2**

**FCC2 – wyłącznik krańcowy zamykania skrzydła 2**

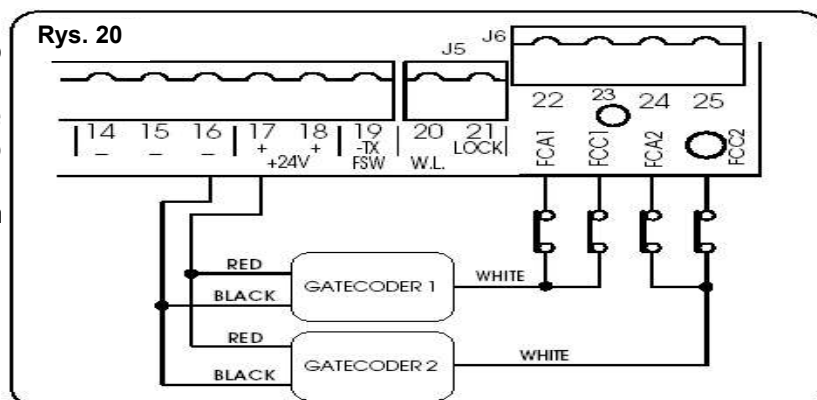


Rys. 18



Rys. 19

**Uwaga:** Na rysunkach pokazano konfigurację maksymalną. Konfiguracje pośrednie są także możliwe z użyciem np.: tylko jeden Gatekoder, tylko jeden wyłącznik krańcowy, dwa Gatekodery i dwa wyłączniki krańcowe, itd. Itp.



Rys. 20

## 5. PROGRAMOWANIE

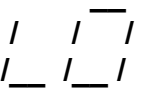
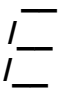
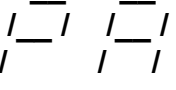
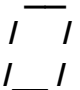
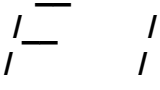
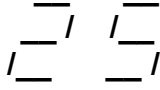
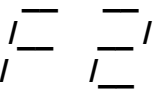
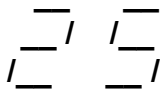
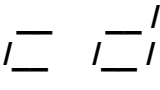
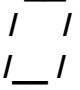
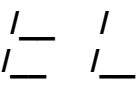
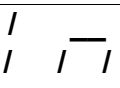
Programowanie jest podzielone na dwie części: programowanie podstawowe (BASIC) i zaawansowane (ADVANCED).

### 5.1. PROGRAMOWANIE PODSTAWOWE (BASIC)

Tryb programowania jest dostępny po naciśnięciu przycisku **F**:

- przyciśnięcie (i przytrzymanie) powoduje wyświetlenie nazwy funkcji
- zwolnienie przycisku powoduje wyświetlenie stanu (wartości) funkcji, który można zmieniać przyciskami + i -
- kolejne przyciśnięcie **F** (i przytrzymanie) powoduje wyświetlenie nazwy kolejnej funkcji itd.
- po ustawieniu ostatniej funkcji naciśnięcie **F** powoduje wyjście z funkcji programowania a wyświetlacz pokazuje zaprogramowane ustawienia funkcji.

Tabela pokazuje sekwencję funkcji dostępnych w trybie programowania podstawowego (BASIC):

PROGRAMOWANIE BASIC		F
Wyświetlacz	Funkcja	Ustawienie fabryczne
	<b>TRYBY PRACY (tab.3/a-f):</b> A = Automatyczny E = Półautomatyczny S = Automatyczny Bezpieczny EP = Półautomatyczny Krokowy b = Półautomatyczny B C = Dead-man (czyt. dedmen)	
	<b>CZAS PAUZY:</b> Funkcja jest aktywna tylko trybie automatycznym. Regulacja od 0 do 59 sek. co jedną sekundę. Następnie wyświetlanie minut i dziesiątek sekund do wartości maksymalnej 4.1 (4 minuty i 10 sekund). Przykład: 2.5 – oznacza dwie minuty i 50 sekund.	
	<b>SIŁA SKRZYDŁA 1:</b> Regulacja momentu silnika 1. 1 – siła minimalna 0 – siła maksymalna (wartość dla siłowników hydraulicznych)	
	<b>SIŁA SKRZYDŁA 2:</b> Regulacja momentu silnika 2. 1 – siła minimalna 0 – siła maksymalna (wartość dla siłowników hydraulicznych)	
	<b>OPÓŹNIENIE SKRZYDŁA 1:</b> Opóźnienie zamykania skrzydła 1 w stosunku do skrzydła 2. Regulacja od 0 do 4.1 min. Jak dla czasu paazy.	
	<b>PROGRAMOWANIE CZASU PRACY (TIME LEARNING):</b> Wybór między ustawieniem „prostym” (automatycznym) a „kompletnym” ( ręczne ustwienie punktów zwolnienia pracy i stopu): <b>Proste: przycisnąć "+" = 1 sek.</b> <b>Kompletne: Przycisnąć "+" &gt; 3 sek.</b>	
	Wyjście z trybu programowania i powrót do wyświetlania stanu ustawionych funkcji.	



## 5.2. PROGRAMOWANIE ZAAWANSOWANE

Tryb programowania jest dostępny po naciśnięciu i przytrzymaniu przycisku **F** i naciśnięciu przycisku **+**:

- zwolnienie przycisku **+** powoduje wyświetlenie nazwy funkcji
- zwolnienie także przycisku **F** powoduje wyświetlenie stanu (wartości) funkcji, który można zmieniać przyciskami **+** i **-**
- kolejne przyciśnięcie **F** (i przytrzymanie) powoduje wyświetlenie nazwy kolejnej funkcji a zwolnienie przycisku **F** powoduje wyświetlenie stanu (wartości) funkcji, który można zmieniać przyciskami **+** i **-**
- po ustawieniu ostatniej funkcji naciśnięcie **F** powoduje wyjście z funkcji programowania a wyświetlacz pokazuje zaprogramowane ustawienia funkcji.

Tabela pokazuje sekwencję funkcji dostępnych w trybie programowania zaawansowanego (ADVANCED):

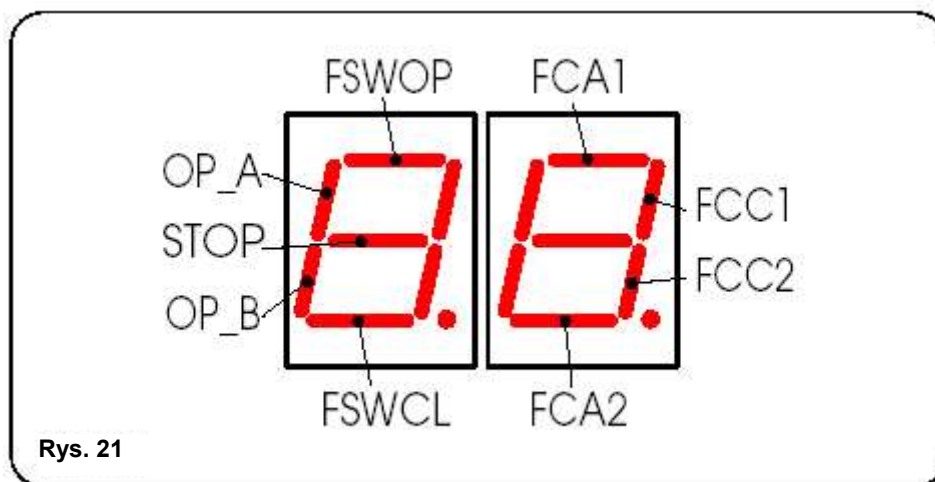
PROGRAMOWANIE ADVANCED F i +		
Wyświetlacz	Funkcja	Ustawienie fabryczne
	<b>MAKSYMALNY MOMENT STARTOWY SILNIKA:</b> Silniki startują z maksymalną siłą ignorując ustawienia. Funkcja użyteczna dla ciężkich skrzydeł. 4 = aktywna no = nieaktywna	
	<b>MAKSYMALNA PRĘDKOŚĆ ZAMKNIĘCIA SKRZYDEŁ:</b> Silniki przy domknięciu pracują z maksymalną siłą aby umożliwić zatrzaśnięcie elektrozamka. 4 = aktywna no = nieaktywna	
	<b>SUW ZWROTNY:</b> Przed otwarciem, gdy brama jest zamknięta, silniki przez 2 sekundy wykonują suw domykający tak, aby zwolnić elektrozamek. 4 = aktywna no = nieaktywna	
	<b>OPÓŹNIENIE OTWIERANIA SKRZYDŁA 2 (2 sek.):</b> Umożliwia ustawienie opóźnienia otwierania drugiego skrzydła bramy. 4 = aktywna no = nieaktywna	
	<b>FAIL SAFE (TRYB ZABEZPIECZONY):</b> Uaktywnienie tej funkcji powoduje wykonanie testu fotokomórek przez centralę sterującą. Jeśli test wykaże awarię fotokomórki brama nie zostanie uruchomiona. 4 = aktywna no = nieaktywna	
	<b>Wstępne świecenie lampy ostrzegawczej</b> y = aktywacja świecenia 5 sek przed rozpoczęciem ruchu no = funkcja nieaktywna	

Wyświetlacz	Funkcja	Ustawienie fabryczne
	<b>ELEKTROZAMEK NA SKRZYDLE 2:</b> Gdy elektrozamek jest zainstalowany na skrzydle 2 bramy. 4 = aktywna no = nieaktywna	
	<b>LAMPA SYGNALIZACYJNA:</b> Gdy wybrane jest ustawienie 0 wyjście pracuje jako standardowa lampa sygnalizacyjna (świeci przy bramie otwartej i w czasie pauzy, miga w czasie zamykania i jest zgaszona po zamknięciu bramy). Inne ustawienia umożliwiają ustawienie czasów aktywacji dla innych trybów pracy lampy. Czas może być regulowany od 0 do 59 sek. co 1 sek. i od 1.0 do 4.1 minuty co 10 sek. 0 = lampa standardowa od 1 do 4.1 = czas regulowany	
	<b>ZWROT RUCHU SKRZYDEŁ PRZY ZAMYKANIU:</b> Funkcja umożliwia wprowadzenie czasu zwłoki między zatrzymaniem zamykających się skrzydeł a ich otwarciem. Ustawienie fabryczne to natychmiastowy zwrot ruchu skrzydeł po zadziałaniu fotokomórek bezpieczeństwa zamykania. 4 = aktywna no = nieaktywna	
	<b>FUNKCJA A.D.M.A.P.:</b> Uaktywnienie tej funkcji powoduje pracę urządzeń zabezpieczających zgodnie z francuską normą NFP 25/362. 4 = aktywna no = nieaktywna	
	<b>FUNKCJA SERWIS:</b> Uaktywnienie tej funkcji powoduje 8 sek. błyskanie wyprzedzające lampy przed każdym otwarciem bramy po zliczeniu określonej liczby cykli pracy. Informuje użytkownika o konieczności wezwania serwisu celem wykonania np. konserwacji urządzenia. 4 = aktywna no = nieaktywna	
	<b>PROGRAMOWANIE CYKLI:</b> Funkcja służy do ustawienia kontroli cykli pracy. Regulacja od 0 do 99 w tysiącach cykli. Wyświetlacz pokazuje liczbę wykonanych cykli (co 1 tys.). Funkcja wykorzystywana do kontroli pracy w połączeniu z funkcją <b>SERWIS</b>	
	Wyjście z trybu programowania i powrót do wyświetlania stanu ustawień.	

## 6. URUCHOMIENIE

### 6.1. Wskazania diod świecących LED

Na płycie elektroniki znajduje się dwucyfrowy wyświetlacz. W trybie pracy zwykłej (poza trybami programowania) wyświetlacz ten pokazuje stany wejść. Na rys. 16 pokazano, jakim stanom wejść odpowiadają poszczególne segmenty wyświetlacza. W dalszym opisie segmenty wyświetlacza będą nazywane LED.



Poniższa tabela pokazuje relacje między wyświetlaczem LED a stanem wejść.

Uwaga: **LED ZAŚWIECONY** = kontakt zwarty  
**LED ZGASZONY** = kontakt otwarty

LED	ZAŚWIECONY	ZGASZONY
OP_A	sygnał uaktywniony	<b>brak sygnału</b>
OP_B	sygnał uaktywniony	<b>brak sygnału</b>
STOP	<b>brak sygnału</b>	sygnał uaktywniony
FSWCL	<b>zabezpieczenia nieaktywne</b>	zabezpieczenia aktywne
FSWOP	<b>zabezpieczenia nieaktywne</b>	zabezpieczenia aktywne
FCA1(opcja)	<b>krańcówka wolna</b>	krańcówka podłączona
FCC1(opcja)	krańcówka wolna	<b>krańcówka podłączona</b>
FCC2(opcja)	krańcówka wolna	<b>krańcówka podłączona</b>
FCA2(opcja)	<b>krańcówka wolna</b>	krańcówka podłączona

Uwaga: w pogrubieniu pokazano stan wyświetlaczy LED gdy brama jest zamknięta i znajduje się w stanie spoczynku.

### 6.2. Kierunek pracy skrzydeł i sprawdzenie siły

- Zaprogramuj funkcje 455D wg potrzeb i zgodnie z opisem w rozdz. 5.
- Odłącz zasilanie elektroniki.
- Odblokuj siłowniki i ręcznie ustaw skrzydła w połowie ich drogi w czasie normalnej pracy.
- Zablokuj siłowniki.
- Przywróć zasilanie elektroniki.
- Podaj sygnał na wejście OPEN A (rys.2) i zaobserwuj czy skrzydła się otwierają.  
Uwaga: jeśli podanie sygnału spowodowało zamykanie się skrzydeł to należy po odłączeniu zasilania zamienić miejscami przewody zasilania silników (czarny i brązowy) na płycie elektroniki.
- Sprawdź siłę działania siłowników i w razie potrzeby ustaw pożądaną siłę według opisu w rozdziale 5.1  
Uwaga: w przypadku siłowników hydraulicznych należy ustawić poziom maksymalny (50)
- Zatrzymaj bramę sygnałem STOP.
- Odblokuj siłowniki, zamknij bramę ręcznie i zablokuj siłowniki.

### 6.3. Ustawianie czasu pracy siłowników

**Ostrzeżenie:** podczas tej procedury urządzenia zabezpieczające są nieaktywne! Należy upewnić się, że miejsce pracy skrzydeł jest wolne od przeszkód i bezpieczne.

Czas otwierania / zamykania skrzydeł jest ustalany wg procedury uczenia i zależy od tego czy używa się wyłączników krańcowych lub / i Gatekoderów.

#### 6.3.1. Zwykle ustawianie czasu pracy siłowników

Zwykle ustawianie (np. bez zastosowania wyłączników krańcowych i Gatekoderów) można przeprowadzić na dwa sposoby:

##### - PROSTE USTAWIANIE:

Upewnij się, że skrzydła są zamknięte, wejdź w programowanie „BASIC”, wybierz funkcję „tl” (PROGRAMOWANIE CZASU PRACY) i naciśnij przycisk + na jedną sekundę: wyświetlacz zacznie migać a skrzydła zaczną się otwierać. Zaczekaj aż skrzydła osiągną umowny punkt otwarcia i podaj sygnał na wejście OPEN A ( z pilota lub z przycisku sterującego) aby zatrzymać bramę. Skrzydła zatrzymają się a wyświetlacz przestanie migać.

Procedura jest zakończona i brama jest przygotowana do pracy.

##### - USTAWIANIE PEŁNE:

Upewnij się, że skrzydła są zamknięte, wejdź w programowanie „BASIC”, wybierz funkcję „tl” (PROGRAMOWANIE CZASU PRACY) i naciśnij przycisk + na dłużej niż 3 sekundy: wyświetlacz zacznie migać i skrzydło nr. 1 zacznie się otwierać. Kolejne podawanie sygnału na wejście OPEN A ( z pilota lub z przycisku sterującego) powoduje następujące działanie i odpowiednie zaprogramowanie funkcji:

- 1-sze - zwolnienie ruchu skrzydła nr.1 przed zatrzymaniem w pozycji otwartej
- 2-gie - zatrzymanie skrzydła 1 i uruchomienie skrzydła 2
- 3-cie - zwolnienie ruchu skrzydła nr.2 przed zatrzymaniem w pozycji otwartej
- 4-te - zatrzymanie skrzydła 2 i natychmiastowe rozpoczęcie zamykania tego skrzydła
- 5-te - zwolnienie ruchu skrzydła nr.2 przed zatrzymaniem w pozycji zamkniętej
- 6-te - zatrzymanie skrzydła 2 w pozycji zamkniętej i uruchomienie zamykania skrzydła 1
- 7-me - zwolnienie ruchu skrzydła nr.1 przed zatrzymaniem w pozycji zamkniętej
- 8-me - zatrzymanie skrzydła 1 w pozycji zamkniętej

Wyświetlacz przestanie migać i brama jest przygotowana do normalnej pracy.

**Uwagi:** - jeśli nie jest pożądane ustawienie funkcji zwolnienia pracy skrzydła należy poczekać, aż skrzydło zatrzyma się i podać 2 kolejne impulsy w odstępie ok.1 sek.

- dla bram jednoskrzydłowych procedura musi być inna. Gdy skrzydło osiągnęło pozycję otwarcia należy podać 5 kolejnych impulsów, aż skrzydło zacznie się zamykać i dalej zgodnie z normalną procedurą.

#### 6.3.2. Ustawianie czasu pracy z wykorzystaniem wyłączników krańcowych

Ustawianie można przeprowadzić na dwa sposoby:

##### - PROSTE USTAWIANIE:

Upewnij się, że skrzydła są zamknięte, wejdź w programowanie „BASIC”, wybierz funkcję „tl” (PROGRAMOWANIE CZASU PRACY) i naciśnij przycisk + na jedną sekundę: wyświetlacz zacznie migać a skrzydła zaczną się otwierać. Siłowniki zatrzymają skrzydła w momencie zadziałania wyłączników krańcowych ale dla zakończenia cyklu należy podać sygnał na wejście OPEN A ( z pilota lub z przycisku sterującego). Skrzydła zatrzymają się a wyświetlacz przestanie migać. Procedura jest zakończona i brama jest przygotowana do pracy.

##### - USTAWIANIE PEŁNE:

Upewnij się, że skrzydła są zamknięte, wejdź w programowanie „BASIC”, wybierz funkcję „tl” (PROGRAMOWANIE CZASU PRACY) i naciśnij przycisk + na dłużej niż 3 sekundy: wyświetlacz zacznie migać i skrzydło nr. 1 zacznie się otwierać. Skrzydła automatycznie zwalniają po osiągnięciu

wyłączników krańcowych a podawanie sygnału na wejście OPEN A ( z pilota lub z przycisku sterującego) w połączeniu z funkcjami ustawianymi poprzez zadziałanie wyłączników krańcowych jest użyteczne i powoduje następujące działanie i odpowiednie zaprogramowanie funkcji:

- FCA1 - zwolnienie ruchu skrzydła nr.1 przed zatrzymaniem w pozycji otwartej
  - 1-sze - zatrzymanie skrzydła 1 i uruchomienie skrzydła 2
  - FCA2 - zwolnienie ruchu skrzydła nr.2 przed zatrzymaniem w pozycji otwartej
  - 2-gie - zatrzymanie skrzydła 2 i natychmiastowe rozpoczęcie zamykania tego skrzydła
  - FCC2 - zwolnienie ruchu skrzydła nr.2 przed zatrzymaniem w pozycji zamkniętej
  - 3-cie - zatrzymanie skrzydła 2 w pozycji zamkniętej i uruchomienie zamykania skrzydła 1
  - FCC1 - zwolnienie ruchu skrzydła nr.1 przed zatrzymaniem w pozycji zamkniętej
  - 4-te - zatrzymanie skrzydła 1 w pozycji zamkniętej
- Wyświetlacz przestanie migać i brama jest przygotowana do normalnej pracy.
- Uwagi:** - jeśli nie jest pożądane ustawienie funkcji zwolnienia pracy skrzydła należy zaczekać, aż skrzydło zwolni po zadziałaniu wyłącznika krańcowego i należy podać 1 impuls.
- jeśli któryś z wyłączników krańcowych nie jest podłączony należy zastąpić go w czasie programowania poprzez podanie impulsu.
  - dla bram jednoskrzydłowych procedura musi być inna. Gdy skrzydło osiągnęło pozycję otwarcia należy podać 5 kolejnych impulsów, aż skrzydło zacznie się zamykać i dalej zgodnie z normalną procedurą.

### **6.3.3. Ustawianie czasu pracy z wykorzystaniem Gatekoderów**

Ustawianie można przeprowadzić na dwa sposoby:

#### **- PROSTE USTAWIANIE:**

Upewnij się, że skrzydła są zamknięte, wejdź w programowanie „BASIC”, wybierz funkcję „tl” (PROGRAMOWANIE CZASU PRACY) i naciśnij przycisk + na jedną sekundę: wyświetlacz zacznie migać a skrzydła zaczną się otwierać. Siłowniki zatrzymają skrzydła po osiągnięciu mechanicznego ogranicznika ruchu i wyświetlacz przestanie migać. Procedura jest zakończona i brama jest przygotowana do pracy (zwolnienie skrzydeł zostanie ustawione automatycznie).

#### **- USTAWIANIE PEŁNE:**

Upewnij się, że skrzydła są zamknięte, wejdź w programowanie „BASIC”, wybierz funkcję „tl” (PROGRAMOWANIE CZASU PRACY) i naciśnij przycisk + na dłużej niż 3 sekundy: wyświetlacz zacznie migać i skrzydło nr. 1 zacznie się otwierać. Kolejne podawanie sygnału na wejście OPEN A ( z pilota lub z przycisku sterującego) powoduje następujące działanie i odpowiednie zaprogramowanie funkcji:

- 1-sze - zwolnienie ruchu skrzydła nr.1 przed zatrzymaniem w pozycji otwartej (zatrzymanie nastąpi po osiągnięciu mechanicznego ogranicznika ruchu)
- 2-gie - uruchomienie otwierania skrzydła 2
- 3-cie - zwolnienie ruchu skrzydła nr.2 przed zatrzymaniem w pozycji otwartej (zatrzymanie nastąpi po osiągnięciu mechanicznego ogranicznika ruchu)
- 4-te - rozpoczęcie zamykania skrzydła 2
- 5-te - zwolnienie ruchu skrzydła nr.2 przed zatrzymaniem w pozycji zamkniętej (zatrzymanie nastąpi po osiągnięciu mechanicznego ogranicznika ruchu)
- 6-te - uruchomienie zamykania skrzydła 1
- 7-me - zwolnienie ruchu skrzydła nr.1 przed zatrzymaniem w pozycji zamkniętej (zatrzymanie nastąpi po osiągnięciu mechanicznego ogranicznika ruchu)

Wyświetlacz przestanie migać i brama jest przygotowana do normalnej pracy.

**Uwagi:** - impuls programujący ustawienie funkcji zwolnienia powinien być podany z odpowiednim wyprzedzeniem przed zadziałaniem wyłącznika krańcowego.

- dla bram jednoskrzydłowych procedura musi być inna. Gdy skrzydło osiągnęło pozycję otwarcia należy podać 5 kolejnych impulsów, aż skrzydło zacznie się zamykać i dalej zgodnie z normalną procedurą.

#### **6.3.4. Ustawianie czasu pracy z wykorzystaniem Gatekoderów i wyłączników krańcowych**

Ustawianie można przeprowadzić na dwa sposoby:

##### **- PROSTE USTAWIANIE:**

Procedura jest taka sama jak dla ustawienia czasu pracy z wyłącznikami krańcowymi. Gatekoder jest wykorzystany jako czujnik przeszkody na drodze pracy skrzydła.

##### **- USTAWIANIE PEŁNE:**

Procedura jest taka sama jak dla ustawienia czasu pracy z wyłącznikami krańcowymi. Gatekoder jest wykorzystany jako czujnik przeszkody na drodze pracy skrzydła.

Uwagi: - jeśli któryś z wyłączników krańcowych nie jest podłączony należy zastąpić go w czasie programowania poprzez podanie impulsu.

- dla bram jednoskrzydłowych procedura musi być inna. Gdy skrzydło osiągnęło pozycję otwarcia należy podać 5 kolejnych impulsów, aż skrzydło zacznie się zamykać i dalej zgodnie z normalną procedurą.

### **7. Sprawdzenie systemu automatyki**

Jeśli programowanie funkcji zostało zakończone należy sprawdzić czy cały system działa poprawnie. Szczególną uwagę należy zwrócić na siłę z jaką pracują skrzydła bramy oraz poprawność działania urządzeń zabezpieczających (akcesoriów).

## Opis działania systemu w dostępnych trybach logicznych

### Działanie systemu w logice "A"

Logika z automatycznym zamknięciem po odliczeniu czasu pauzy.

Podanie impulsu w czasie otwierania lub gdy brama jest otwarta nie powoduje zamknięcia bramy – cecha przydatna przy dużej liczbie użytkowników.

Dostępne całkowite i częściowe otwarcie.

Sterowanie całkowitym otwarciem przy pomocy jednego przycisku pilota.

LOGIKA "A"		IMPULSY (Sygnały sterujące)						
WEJŚCIA STERUJĄCE	OPEN-A	OPEN-B	STOP	ZABEZPIECZENIA OTWIERANIA	ZABEZPIECZENIA ZAMYKANIA	ZABEZPIECZENIA ZAMYKANIA / OTWIERANIA	W.L. (LAMPKA KONTROLNA)	
POZYCJA BRAMY	ZAMKNIĘTA	Otwiera oba skrzydła i zamyka po odliczeniu czasu pauzy	Otwiera pierwsze skrzydło i zamyka po czasie pauzy	Bez reakcji (*)		Bez reakcji	Bez reakcji (*)	Zgaszona
	OTWARTA W CZASIE PAUZY	Rozpoczyna liczenie czasu pauzy od początku	Rozpoczyna liczenie czasu pauzy od początku	Zatrzymanie operacji	Bez reakcji	Zatrzymanie odliczania czasu pauzy aż do chwili usunięcia przeszkody (*) (***)		Świeci światłem ciągłym
	ZAMYKANA	Zatrzymanie i natychmiastowe odwrócenie ruchu na otwieranie	Zatrzymanie i natychmiastowe odwrócenie ruchu na otwieranie		Bez reakcji (**)	Patrz paragraf 5.2	Zatrzymanie a po usunięciu przeszkody odwrócenie ruchu na otwieranie	Świeci światłem pulsującym
	OTWIERANA	Bez reakcji			Zatrzymanie, po usunięciu przeszkody odwrócenie ruchu na zamykanie	Bez reakcji	Zatrzymanie a po usunięciu przeszkody kontynuuje otwieranie	Świeci światłem ciągłym
	ZATRZYMANA	Zamyka skrzydło / skrzydła		Bez reakcji (*)	Bez reakcji	Bez reakcji (*)		Świeci światłem ciągłym

(\*) powoduje zablokowanie wejść OPEN-A i OPEN-B

(\*\*) zachowuje aktywność wejść OPEN-A i OPEN-B

(\*\*\*) jeżeli czas pauzy w chwili zadziałania zabezpieczenia jest krótszy niż 5 sek rozpoczęcie zamykania nastąpi po upływie 5 sek od chwili usunięcia przeszkody.

## Działanie systemu w logice "S"

Logika z automatycznym zamknięciem po odliczeniu czasu pauzy.

Podanie impulsu w czasie otwierania lub gdy brama jest otwarta powoduje natychmiastowe rozpoczęcie zamknięcia bramy.

Dostępne całkowite i częściowe otwarcie.

Sterowanie całkowitym otwarciem przy pomocy jednego przycisku pilota.

LOGIKA "S"		IMPULSY (Sygnały sterujące)						
WEJŚCIA STERUJĄCE		OPEN-A	OPEN-B	STOP	ZABEZPIECZENIA OTWIERANIA	ZABEZPIECZENIA ZAMYKANIA	ZABEZPIECZENIA ZAMYKANIA / OTWIERANIA	W.L. (LAMPKA KONTROLNA)
POZYCJA BRAMY	ZAMKNIĘTA	Otwiera oba skrzydła i zamyka po odliczeniu czasu pauzy	Otwiera pierwsze skrzydło i zamyka po czasie pauzy	Bez reakcji (*)		Bez reakcji	Bez reakcji (*)	Zgaszona
	OTWARTA W CZASIE PAUZY	Natychmiastowe rozpoczęcie zamykania skrzydeł	Natychmiastowe rozpoczęcie zamykania skrzydła	Zatrzymanie operacji	Bez reakcji	Zamykanie po upływie 5 sek od chwili usunięciu przeszkody (*)		Świeci światłem ciągłym
	ZAMYKANA	Natychmiastowe rozpoczęcie otwierania skrzydeł	Natychmiastowe rozpoczęcie otwierania skrzydła		Bez reakcji (**)	Patrz paragraf 5.2	Zatrzymanie a po usunięciu przeszkody odwrócenie ruchu na otwieranie	Świeci światłem pulsującym
	OTWIERANA	Natychmiastowe rozpoczęcie zamykania skrzydeł	Natychmiastowe rozpoczęcie zamykania skrzydła		Zatrzymanie, po usunięciu przeszkody odwrócenie ruchu na zamykanie	Bez reakcji	Zatrzymanie a po usunięciu przeszkody kontynuuje otwieranie	Świeci światłem ciągłym
	ZATRZYMANA	Zamyka skrzydło / skrzydła		Bez reakcji (*)	Bez reakcji	Bez reakcji (*)		Świeci światłem ciągłym

(\*) powoduje zablokowanie wejść OPEN-A i OPEN-B

(\*\*) zachowuje aktywność wejść OPEN-A i OPEN-B



### Działanie systemu w logice "E"

Logika bez automatycznego zamknięcia po odliczeniu czasu pauzy. System do każdorazowego zadziałania wymaga podania impulsu OPEN

Podanie impulsu w czasie otwierania zatrzymuje ruch, gdy brama jest otwarta powoduje zamykanie, gdy brama jest zamykana powoduje odwrócenie ruchu.

Dostępne całkowite i częściowe otwarcie.

Sterowanie całkowitym otwarciem przy pomocy jednego przycisku pilota.

LOGIKA "E"		IMPULSY (Sygnały sterujące)						
WEJŚCIA STERUJĄCE		OPEN-A	OPEN-B	STOP	ZABEZPIECZENIA OTWIERANIA	ZABEZPIECZENIA ZAMYKANIA	ZABEZPIECZENIA ZAMYKANIA / OTWIERANIA	W.L. (LAMPKA KONTROLNA)
POZYCJA BRAMY	ZAMKNIĘTA	Otwiera oba skrzydła	Otwiera pierwsze skrzydło	Bez reakcji (*)		Bez reakcji	Bez reakcji (*)	Zgaszona
	OTWARTA	Natychmiastowe rozpoczęcie zamykania skrzydeł	Natychmiastowe rozpoczęcie zamykania skrzydła	Zatrzymanie operacji	Bez reakcji	Zamykanie po upływie 5 sek od chwili usunięcia przeszkody (*)		Świeci światłem ciągłym
	ZAMYKANA	Natychmiastowe rozpoczęcie otwierania skrzydeł	Natychmiastowe rozpoczęcie otwierania skrzydła		Bez reakcji (**)	Patrz paragraf 5.2	Zatrzymanie a po usunięciu przeszkody odwrócenie ruchu na otwieranie	Świeci światłem pulsującym
	OTWIERANA	Zatrzymanie operacji			Zatrzymanie, po usunięciu przeszkody odwrócenie ruchu na zamykanie	Bez reakcji	Zatrzymanie a po usunięciu przeszkody kontynuuje otwieranie	Świeci światłem ciągłym
	ZATRZYMANA	Zamyka skrzydło / skrzydła. (****)			Bez reakcji (*)	Bez reakcji	Bez reakcji (*)	

(\*) powoduje zablokowanie wejść OPEN-A i OPEN-B

(\*\*) zachowuje aktywność wejść OPEN-A i OPEN-B

(\*\*\*\*) jeżeli zabezpieczenia zamykania są aktywne, po drugim impulsie OPEN nastąpi otwieranie

### Działanie systemu w logice "EP"

Logika bez automatycznego zamknięcia po odliczeniu czasu pauzy. System do każdorazowego zadziałania wymaga podania impulsu OPEN

Podanie impulsu w czasie otwierania zatrzymuje ruch, gdy brama jest otwarta powoduje zamykanie, gdy brama jest zamykana powoduje zatrzymanie ruchu.

Dostępne całkowite i częściowe otwarcie.

Sterowanie całkowitym otwarciem przy pomocy jednego przycisku pilota.

LOGIKA "EP"		IMPULSY (Sygnały sterujące)						
WEJŚCIA STERUJĄCE		OPEN-A	OPEN-B	STOP	ZABEZPIECZENIA OTWIERANIA	ZABEZPIECZENIA ZAMYKANIA	ZABEZPIECZENIA ZAMYKANIA / OTWIERANIA	W.L. (LAMPKA KONTROLNA)
POZYCJA BRAMY	ZAMKNIĘTA	Otwiera oba skrzydła	Otwiera pierwsze skrzydło	Bez reakcji (*)		Bez reakcji	Bez reakcji (*)	Zgaszona
	OTWARTA	Natychmiastowe rozpoczęcie zamykania skrzydeł	Natychmiastowe rozpoczęcie zamykania skrzydła	Zatrzymanie operacji	Bez reakcji	Bez reakcji (*)		Świeci światłem ciągłym
	ZAMYKANA	Zatrzymanie operacji			Bez reakcji (**)	Patrz paragraf 5.2	Zatrzymanie a po usunięciu przeszkody odwrócenie ruchu na otwieranie	Świeci światłem pulsującym
	OTWIERANA	Zatrzymanie operacji			Zatrzymanie, po usunięciu przeszkody odwrócenie ruchu na zamykanie	Bez reakcji	Zatrzymanie a po usunięciu przeszkody kontynuuje otwieranie	Świeci światłem ciągłym
	ZATRZYMANA	Rozpoczęcie ruchu przeciwnego do ostatnio wykonywanego.(*****)		Bez reakcji (*)	Bez reakcji	Bez reakcji (*)		Świeci światłem ciągłym

(\*) powoduje zablokowanie wejść OPEN-A i OPEN-B

(\*\*) zachowuje aktywność wejść OPEN-A i OPEN-B

(\*\*\*\*\*) Jeżeli brama była otwierana po zatrzymaniu nastąpi zamykanie, jeżeli brama była zamykana po zatrzymaniu nastąpi otwieranie. Zawsze nastąpi zamykanie po zadziałaniu STOPu awaryjnego.

### Działanie systemu w logice "B"

Logika bez automatycznego zamknięcia po odliczeniu czasu pauzy. System do każdorazowego OTWIERANIA wymaga podania impulsu OPEN-A a do ZAMYKANIA wymaga podania impulsu OPEN-B.

Podanie impulsu w czasie otwierania zatrzymuje ruch, gdy brama jest otwarta powoduje zamykanie, gdy brama jest zamykana powoduje zatrzymanie ruchu.

Dostępne jest wyłącznie całkowite otwarcie.

Sterowanie pełnym cyklem przy pomocy dwóch przycisków pilota.

LOGIKA "B"		IMPULSY (Sygnały sterujące)						
WEJŚCIA STERUJĄCE		OPEN-A	OPEN-B	STOP	ZABEZPIECZENIA OTWIERANIA	ZABEZPIECZENIA ZAMYKANIA	ZABEZPIECZENIA ZAMYKANIA / OTWIERANIA	W.L. (LAMPKA KONTROLNA)
POZYCJA BRAMY	ZAMKNIĘTA	Otwiera oba skrzydła	Bez reakcji	Bez reakcji (OPEN-A zablokowany)	Bez reakcji (OPEN-A zablokowany)	Bez reakcji (OPEN-B zablokowany)	Bez reakcji (OPEN-A zablokowany)	Zgaszona
	OTWARTA	Bez reakcji	Zamyka oba skrzydła	Bez reakcji (OPEN-B zablokowany)	Bez reakcji (OPEN-A zablokowany)	Bez reakcji (OPEN-B zablokowany)		Świeci światłem ciągłym
	ZAMYKANA	Zatrzymanie i natychmiastowe odwrócenie ruchu na otwieranie	Bez reakcji	Zatrzymanie operacji	Bez reakcji	Zatrzymanie operacji (OPEN-B zablokowany)	Zatrzymanie operacji (OPEN-A i OPEN-B zablokowane)	Świeci światłem pulsującym
	OTWIERANA	Bez reakcji	Bez reakcji		Bez reakcji (OPEN-A zablokowany)	Bez reakcji	Zatrzymanie operacji (OPEN-A i OPEN-B zablokowane)	Świeci światłem ciągłym
	ZATRZYMANA	Otwieranie skrzydeł / skrzydła	Zamykanie skrzydeł / skrzydła	Bez reakcji (*)	Bez reakcji (OPEN-A zablokowany)	Bez reakcji (OPEN-B zablokowany)	Bez reakcji (*)	Świeci światłem ciągłym

(\*) powoduje zablokowanie wejść OPEN-A i OPEN-B

### Działanie systemu w logice "C"



Logika bez automatycznego zamknięcia po odliczeniu czasu pauzy.

System do każdorazowego OTWIERANIA wymaga podtrzymywania impulsu OPEN-A a do ZAMYKANIA wymaga podtrzymywania impulsu OPEN-B.

Zwolnienie podtrzymywania impulsu w czasie działania bezwarunkowo zatrzymuje ruch.

Dostępne wyłącznie całkowite otwarcie.

Sterowanie całkowitym cyklem przy pomocy dwóch przycisków pilota.

LOGIKA "C"		IMPULSY (Sygnały sterujące)						
WEJŚCIA STERUJĄCE		OPEN-A	OPEN-B	STOP	ZABEZPIECZENIA OTWIERANIA	ZABEZPIECZENIA ZAMYKANIA	ZABEZPIECZENIA ZAMYKANIA / OTWIERANIA	W.L. (LAMPKA KONTROLNA)
POZYCJA BRAMY	ZAMKNIĘTA	Otwiera oba skrzydła	Bez reakcji	Bez reakcji (OPEN-A zablokowany)	Bez reakcji (OPEN-A zablokowany)	Bez reakcji (OPEN-B zablokowany)	Bez reakcji (OPEN-A zablokowany)	Zgaszona
	OTWARTA	Bez reakcji	Zamyka oba skrzydła	Bez reakcji (OPEN-B zablokowany)	Bez reakcji (OPEN-A zablokowany)	Bez reakcji (OPEN-B zablokowany)	Bez reakcji (OPEN-B zablokowany)	Świeci światłem ciągłym
	ZAMYKANA	Zatrzymanie operacji		Zatrzymanie operacji	Bez reakcji	Zatrzymanie operacji (OPEN-B zablokowany)	Zatrzymanie operacji (OPEN-A i OPEN-B zablokowane)	Świeci światłem pulsującym
	OTWIERANA		Bez reakcji		Bez reakcji (OPEN-A zablokowany)	Bez reakcji	Zatrzymanie operacji (OPEN-A i OPEN-B zablokowane)	Świeci światłem ciągłym

(\*) powoduje zablokowanie wejść OPEN-A i OPEN-B